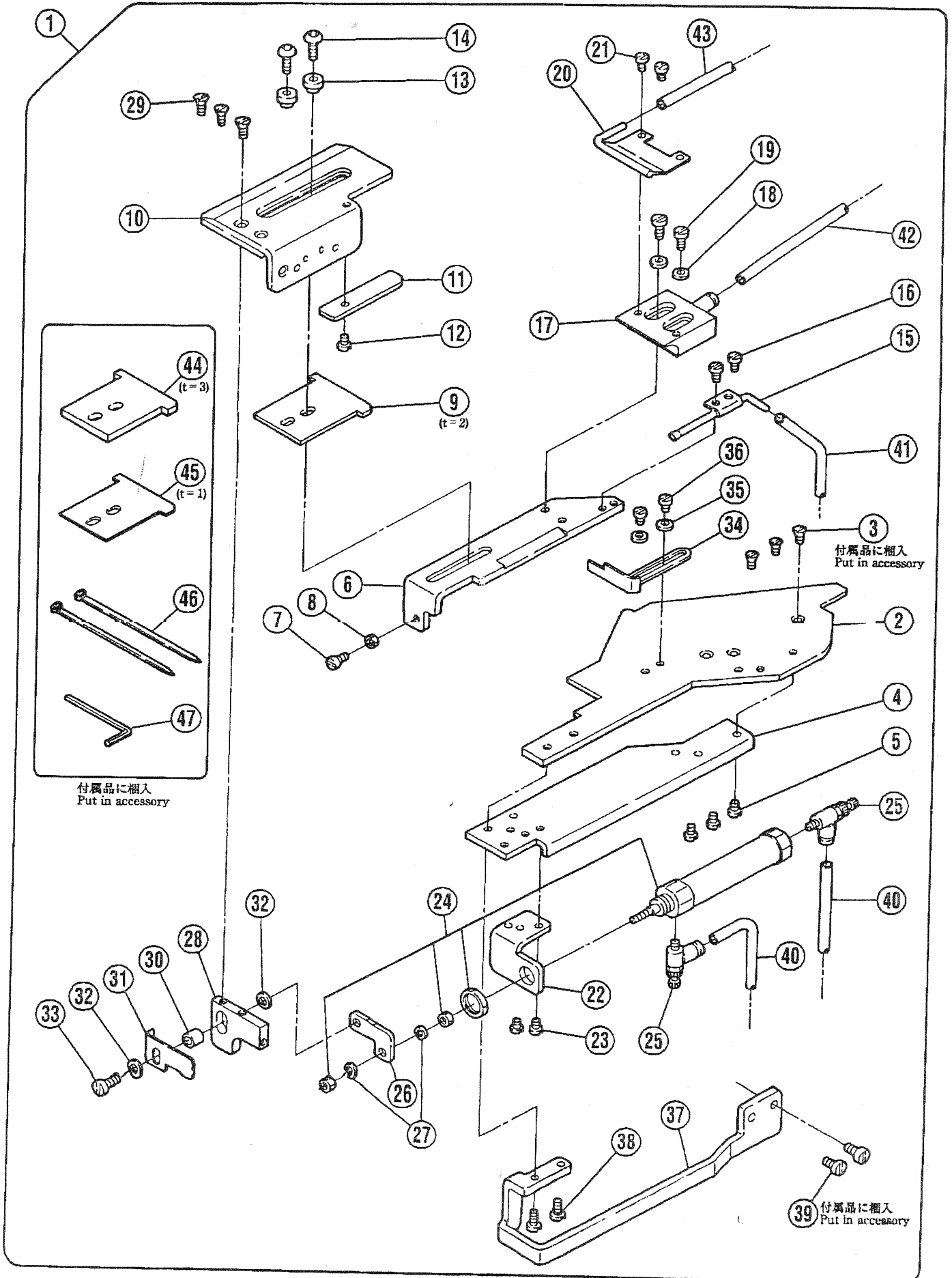


PEGASUS EUROPA GMBH



PEGASUS 3/4

HG411



PEGASUS EUROPA GMBH



PEGASUS 4/9

定規開閉装置(HG411)

FABRIC GUIDE SWITCHING DEVICE (HG411)

REF.NO.	PART NO.	部品名称	DESCRIPTION	QT.
1	352361-91	定規開閉装置 (組)	FABRIC GUIDE SWITCHING ASSEMBLY	1
2	352326	補助板	AUXILIARY PLATE	1
3	007043	皿小ネジ/M5 X 10	SCREW	3
4	352330	補助板	AUXILIARY PLATE	1
5	007018	平小ネジ/M4 X 6	SCREW	3
6	352305	ブラケット	BRACKET	1
7	007020-HU	平小ネジ/M4 X 10	SCREW	1
8	004803	六角ナット/M4	NUT	1
9	352308	スペーサー (t=2)	SPACER (t=2)	1
10	352325-91	ガイド (組)	GUIDE ASSEMBLY	1
11	352338	ガイド	GUIDE	1
12	007196	平小ネジ/M4 X 4	SCREW	1
13	352313	スペーサー	SPACER	2
14	004064-HU	六角穴ボルト/M4	BOLT	2
15	352320-91	パイプ (組)	PIPE ASSEMBLY	1
16	007008-HU	平小ネジ/M3 X 4	SCREW	2
17	352328-91	ガイド (組)	GUIDE ASSEMBLY	1
18	303448	座金	WASHER	2
19	007021-HU	平小ネジ/M4 X 12	SCREW	2
20	352317-91	パイプ (組)	PIPE ASSEMBLY	1
21	007008-HU	平小ネジ/M3 X 4	SCREW	2
22	352336	ブラケット	BRACKET	1
23	007018	平小ネジ/M4 X 6	SCREW	2
24	513092	エアシリンダー	AIR CYLINDER	1
25	527006	スピードコントローラー	SPEED CONTROLLER	2
26	352332	ブラケット	BRACKET	1
27	303067	バネ座金	WASHER	2
28	352331	ブラケット	BRACKET	1
29	007042-HC	皿小ネジ/M3 X 8	SCREW	3
30	352303	スペーサー	SPACER	1
31	352324	ブラケット	BRACKET	1
32	204585	座金	WASHER	2
33	007029-HU	平小ネジ/M5 X 12	SCREW	1
34	258013A91	布案内	GUIDE	1
35	303448	座金	WASHER	2
36	007017	平小ネジ/M4 X 5	SCREW	2
37	352337	ブラケット	BRACKET	1
38	007020	平小ネジ/M4 X 10	SCREW	2
39	007027-HU	平小ネジ/M5 X 8	SCREW	2
40	600148	エアチューブ(Φ4 X 660)	TUBE	2
41	600259	エアチューブ(Φ4 X 460)	TUBE	1
42	600254	エアチューブ(Φ4 X 500)	TUBE	1
43	600147	エアチューブ(Φ4 X 600)	TUBE	1
44	352310	スペーサー (t=3)	SPACER (t=3)	1
45	352306	スペーサー (t=1)	SPACER (t=1)	1
46	748052	束線バンド	BAND	2
47	000465	スパナ	WRENCH	1

Pegasus Europa GmbH
 Brüsseler Straße 5
 D-67657 Kaiserslautern
 Germany
 Tel./Phone: 06 31 / 30 32 85 00
 Telefax: 06 31 / 30 32 85 50

Pegasus Europa GmbH, P.O. Box 2980, 67001 Kaiserslautern

Ihr Zeichen/Ihre Nachricht vom
 Your Ref./Your letter of

Unser Zeichen/Our Ref.

Durchwahl/Phone

Datum/Date

Geschäftsführung/Management:
 Masao Katsura
 Elmar Wiemer

Gesellschaft mit beschränkter Haftung/
 Limited Liability Company
 USt-IdNr./VATreg.no.:
 DE 148635160

Sitz/Domicile:
 Kaiserslautern
 Tax acc. no.: 19/650/0010/1

Registergericht/Court of registr.:
 Amtsgericht Kaiserslautern
 Registernr./Reg.-No.: HRB 2606

Banken/Bank acc.:
 Bankleitzahlen/Bank-routing code:
 Konten/Acc. No.:
 SWIFT-Adressen/SWIFTaddresses:

Deutsche Bank Kaiserslautern
 54070092
 015205800
 DEUT DE SM 540

Mizuho Corporate Bank, LTD.
 300 20700
 307 693 3020
 MHC B DE DD

Sumitomo Mitsui Banking Corp.
 301 10300
 250 409
 SMBC DE DD